

Definição e Configuração de um Metamodelo pra uma Família de Linguagens Baseadas em i^*

Josias Paes

Orientação: Jaelson Castro

Co-orientação: Carla Silva

Agenda

- Motivação
- Objetivo
- Identificando as características comuns e variáveis
- O metamodelo núcleo
- O processo de configuração
- Trabalhos em andamento

Motivação

- Diversas extensões do i^*
 - Possui características peculiares
 - Não são suportadas pelas ferramentas existentes
 - Construir o suporte ferramental para cada uma destas extensões acarreta em um alto custo de desenvolvimento

Objetivo

- Observamos que estas extensões definem uma família de linguagens de modelagem baseadas no i^* .
- Criação de um metamodelo núcleo e definição de pontos de variação no metamodelo
- Criação de uma abordagem de configuração do metamodelo, de forma a construir, de forma semi-automática, uma família de ferramentas CASE que suportem as várias extensões da linguagem de modelagem do i^* .

Identificando as características comuns e variáveis

Comparação entre metamodelos

i* Tradicional
(YU, 1995)

X

Tropos
(SUSI et al, 2005)

GRL
(AMYOT et al,
2009)

i*-C
(BORBA, 2008)

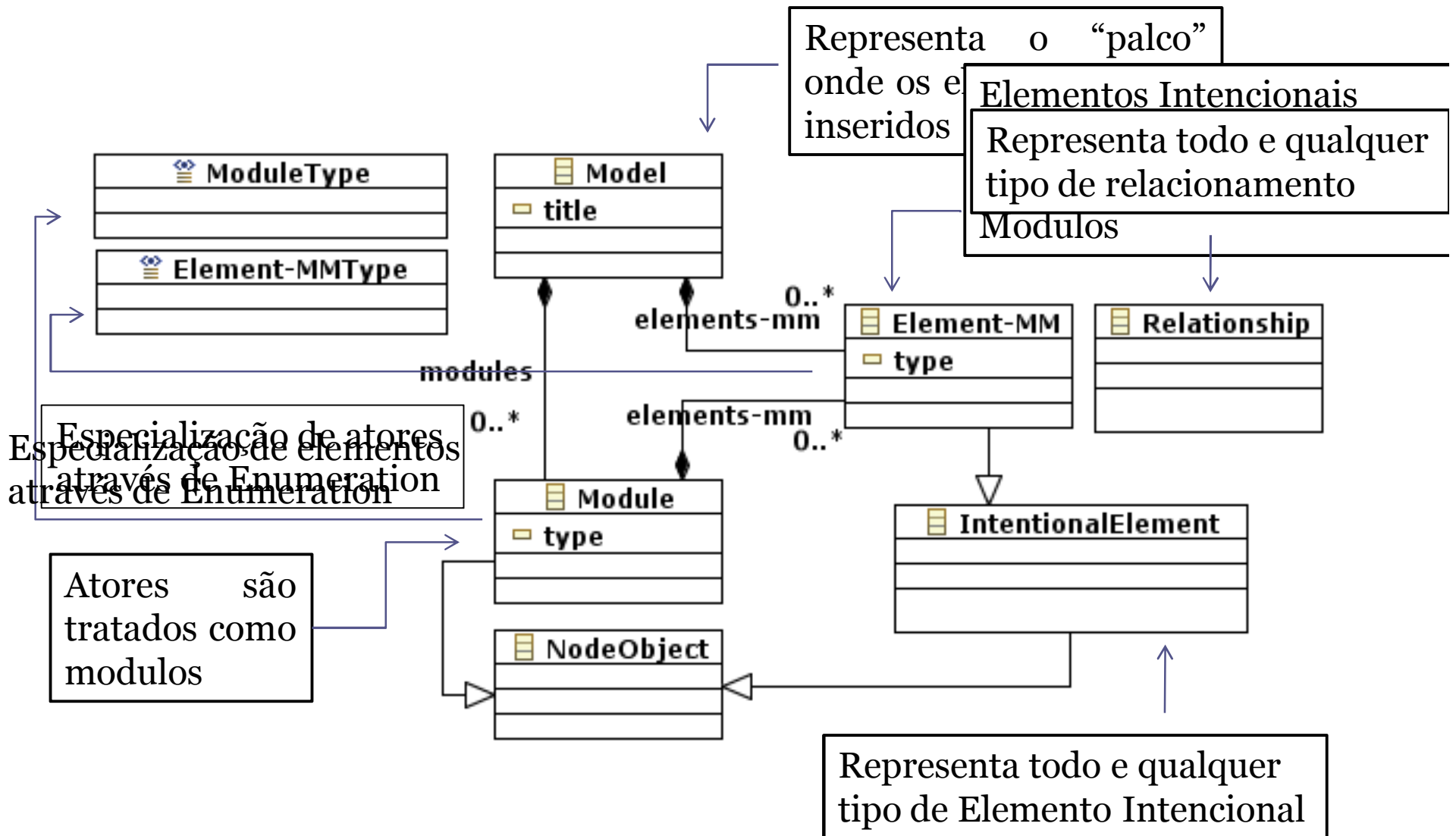
i* Aspectual
(ALENCAR, 2006)

Identificando as características comuns e variáveis

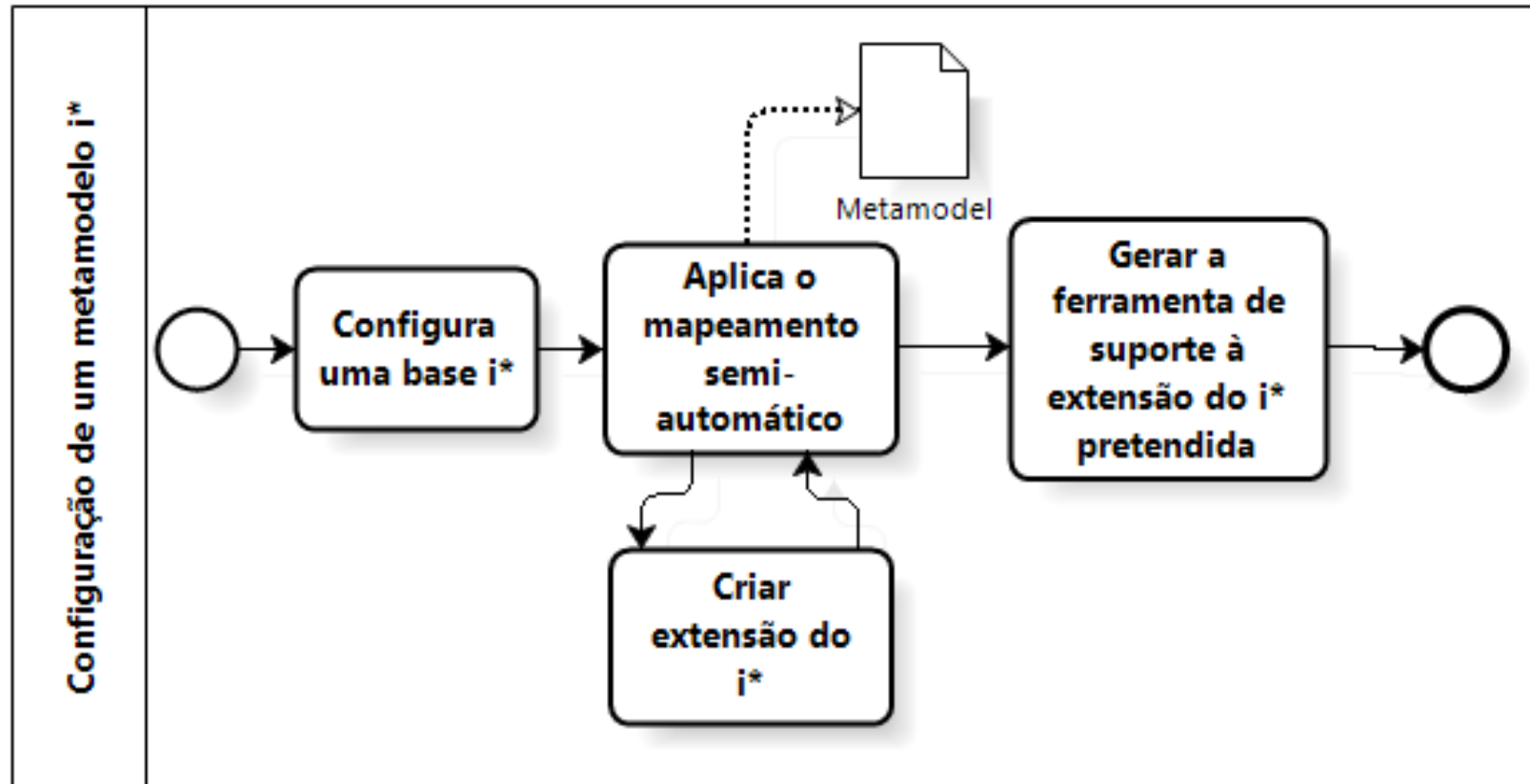
Como resultado da comparação entre extensões do i^* , identificamos os pontos de variação e as variantes envolvidas

Pontos de variação	Variantes
Actors	Actor, Agent, Position, Role e Aspectual Actor
Intentional Elements	Goal, Task, Softgoal, Resource, Plan, Hardgoal, Cardinality Task e Cardinality Resource
Relationships	Dependency Link, Actor Association, MeansEnd, Decomposition, Contribution, OR Decomposition, AND Decomposition, Correlations, Satisfaction Level e Representations of Qualitative and Quantitative Contributions, Cardinality MeansEnd, Task Decomposition, Crosscutting Relationship

O metamodelo núcleo



O Processo de configuração de um metamodelo i^*



O Processo de configuração de um metamodelo i^*

- **Configurar uma base i^***
 - Seleção dos elementos que serão incluídos no metamodelo núcleo e que servirão como base para criar uma extensão do i^* . Esta configuração é feita no modelo de features.
- **Mapeamento semi-automático**
 - Inclusão de metaclasses, atributos e relacionamentos no metamodelo núcleo a partir da seleção de features no modelo de features.
- **Criar extensão do i^***
 - Inclusão de novos elementos (construtores) da extensão do i^* pretendida. Definir as metaclasses, atributos e relacionamentos para inserir os elementos no metamodelo i^* base configurado anteriormente.
- **Gerar a ferramenta de suporte à extensão do i^* pretendida**
 - Faz a composição do código responsável por implementar o editor gráfico para a extensão do i^* configurada

Configurar uma base i*

Configure a new metamodel

Add Actors

- Actor
- Agent
- Role
- Position

Add Elements

- Goal
- Task
- Resource
- Softgoal

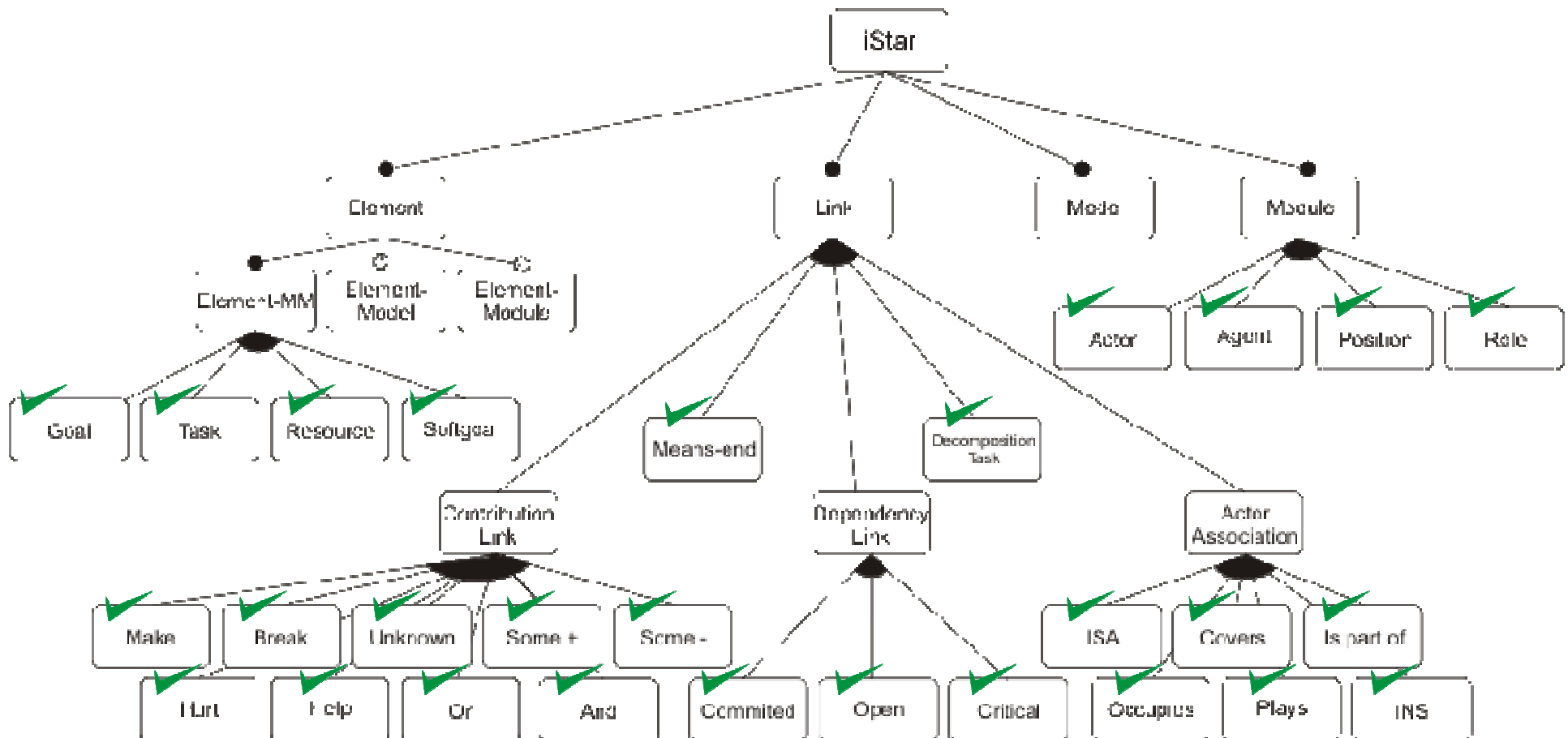
Add Relationships

Relationship	Contribution Link	Dependency Link	Actor Association
<input checked="" type="checkbox"/> MeansEnd	<input checked="" type="checkbox"/> Make	<input checked="" type="checkbox"/> Committed	<input checked="" type="checkbox"/> ISA
<input checked="" type="checkbox"/> TaskDecomposition	<input checked="" type="checkbox"/> Break	<input checked="" type="checkbox"/> Open	<input checked="" type="checkbox"/> Covers
	<input checked="" type="checkbox"/> Some -	<input checked="" type="checkbox"/> Critical	<input checked="" type="checkbox"/> IsPartOf
	<input checked="" type="checkbox"/> Some +		<input checked="" type="checkbox"/> Occupies
	<input checked="" type="checkbox"/> And		<input checked="" type="checkbox"/> Plays
	<input checked="" type="checkbox"/> Or		<input checked="" type="checkbox"/> INS
	<input checked="" type="checkbox"/> Help		
	<input checked="" type="checkbox"/> Hurt		
	<input checked="" type="checkbox"/> Unknown		

Create a new Constructor **Define Constraints**

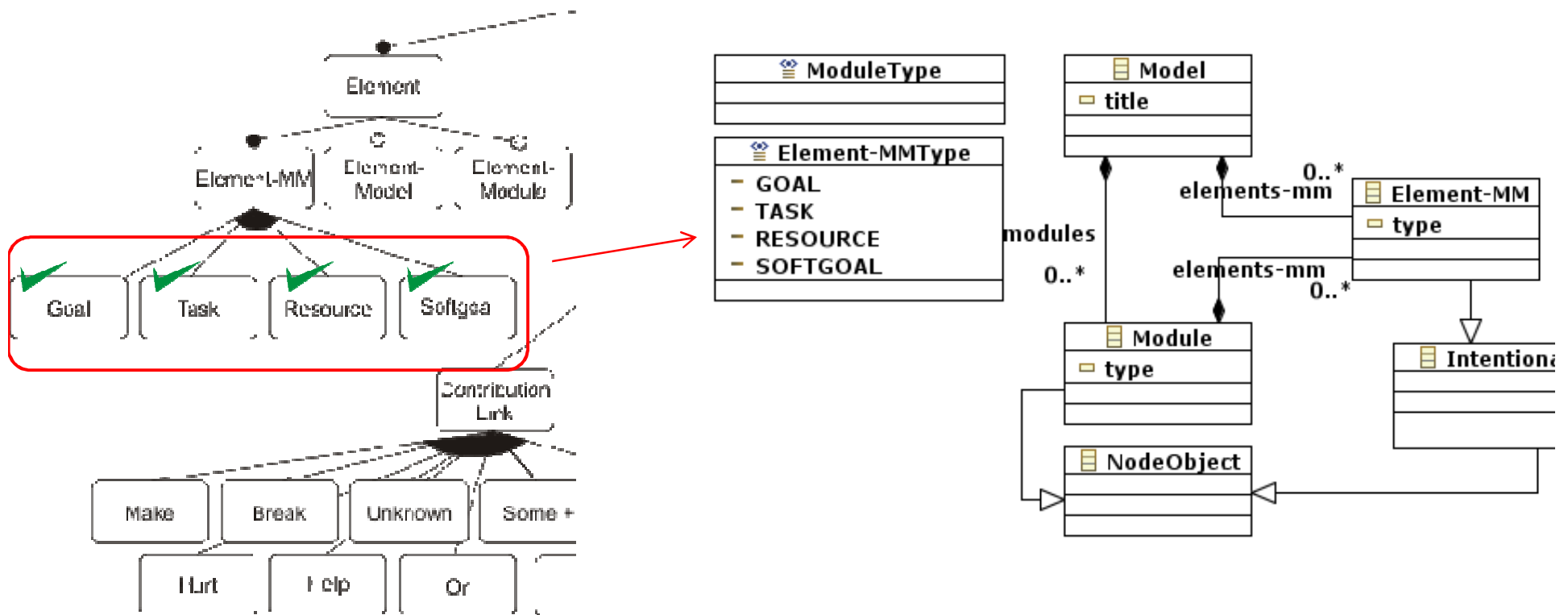
File Name: **Create File** **Cancel**

Configurar uma base i*

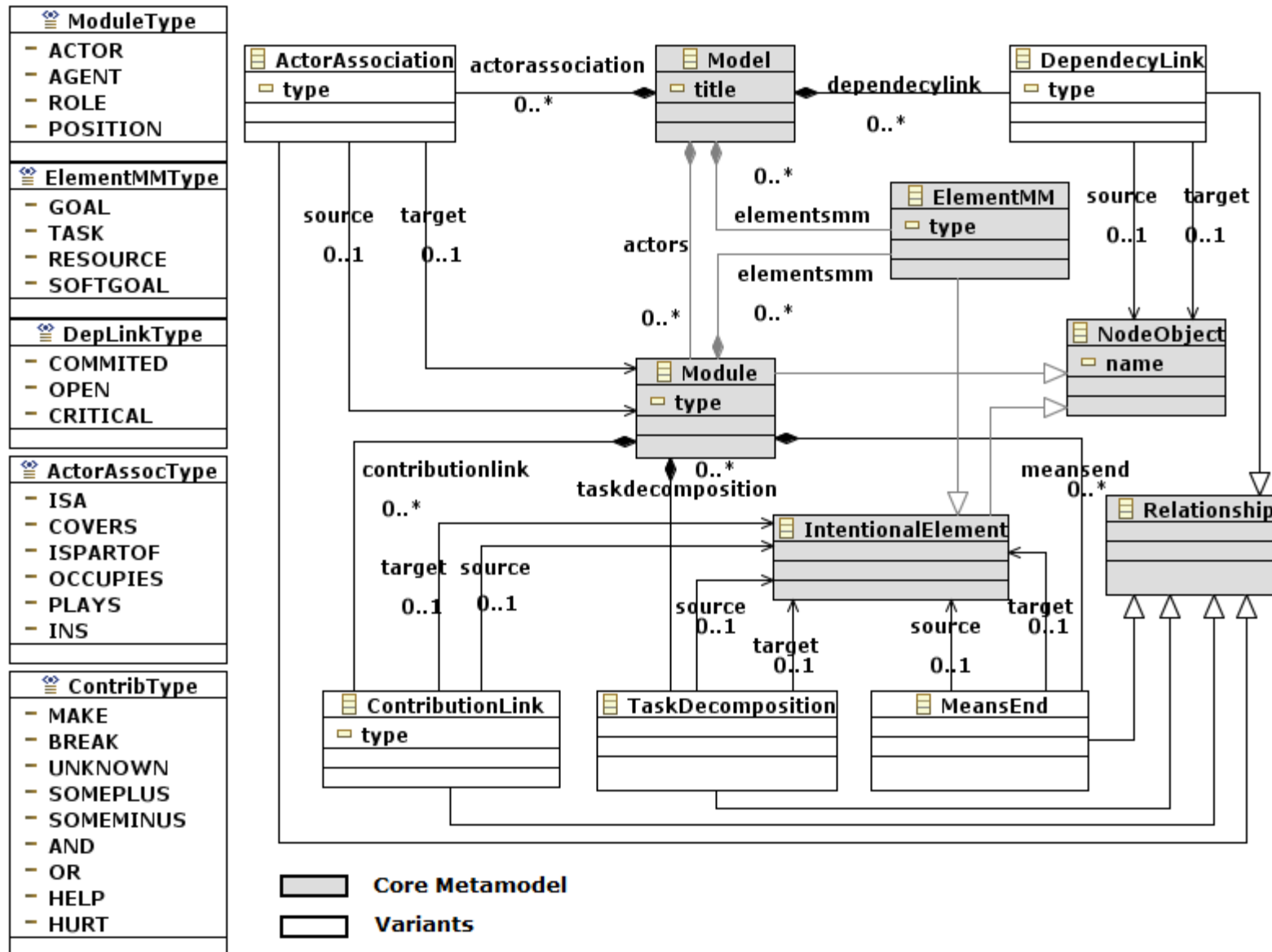


i* Original

Mapeamento semi-automático



Base i*



Criar extensão do i*

Configure a new constructor

Constructor name:

Select Classification

Module Element Link

Select Composition

Model Module

Configure Module

Compartment Non Compartment

Configure Link

Cardinality: 0-* 1-* 0-1 1-1

Source

Module Element Link

Target

Module Element Link

Set Attribute

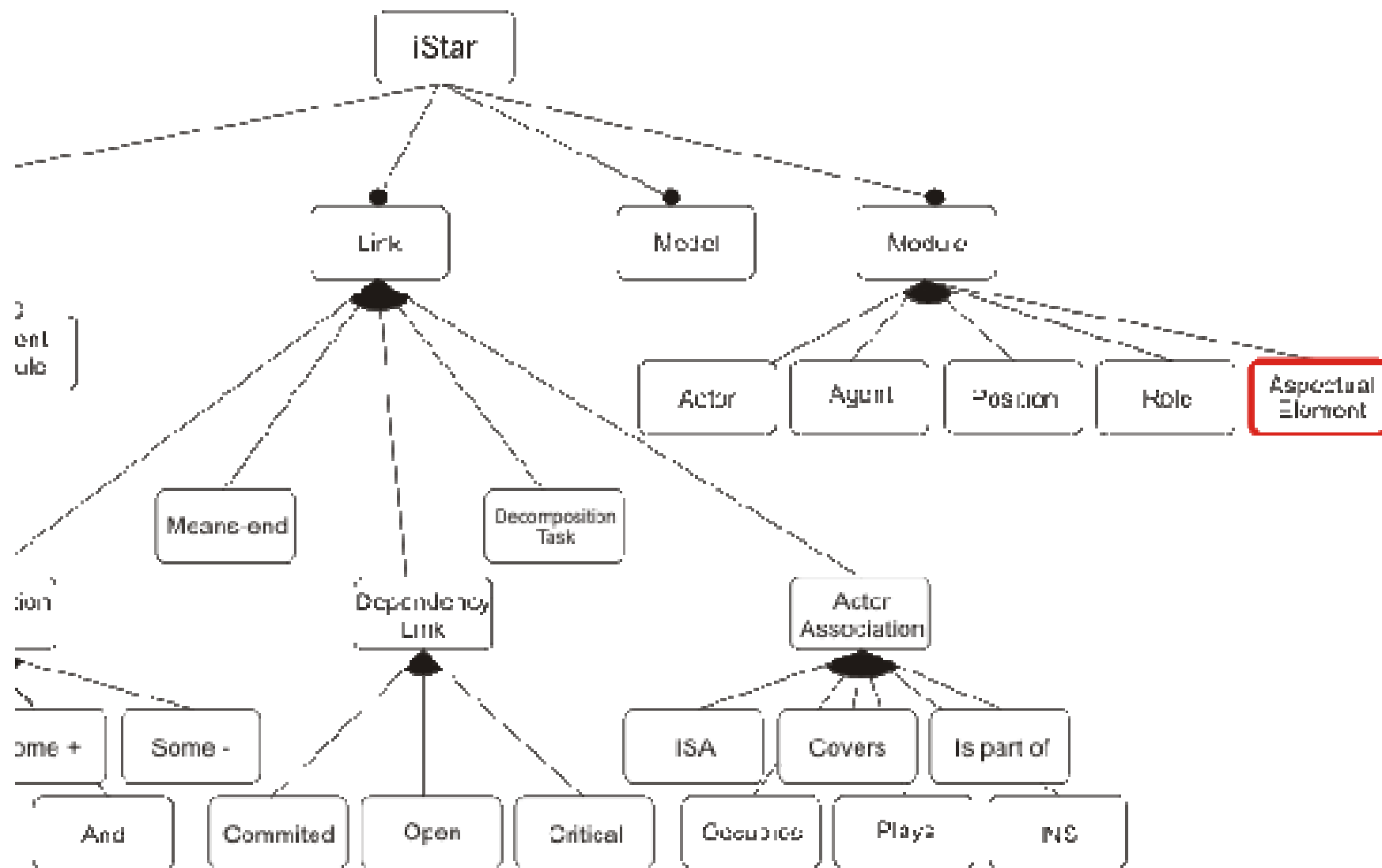
Name:

Select Type:

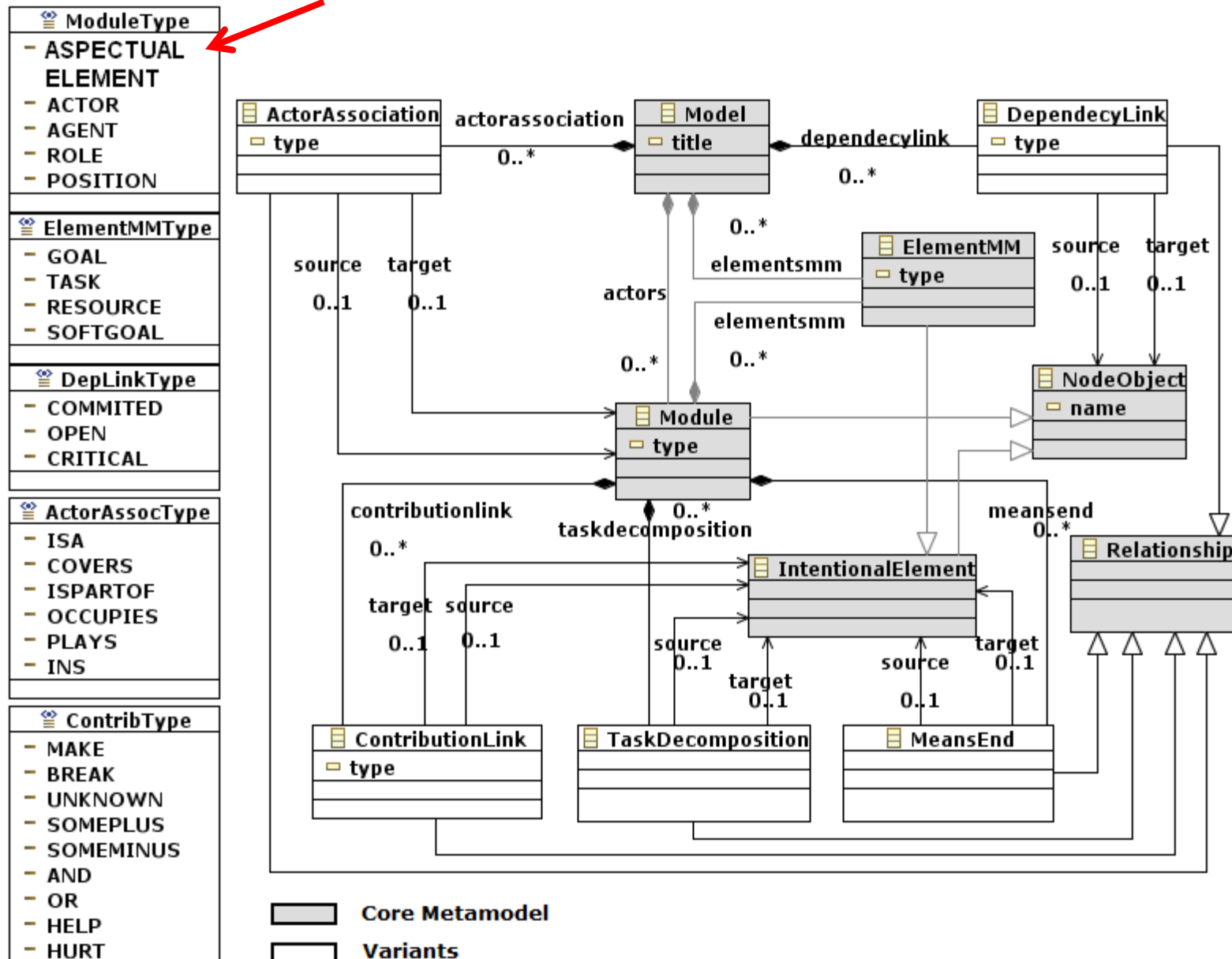
Primitive Type

Enumeration

Criar extensão do i*



Criar extensão do i*



Trabalhos em andamento

- Concluir o desenvolvimento da ferramenta
 - Finalizar as funcionalidades de inserção de OCL (o usuário informa as restrições através de uma GUI e a ferramenta gera o OCL automaticamente)
 - Finalizar as funcionalidades para “Criar extensão do i^* ”
 - Finalizar as funcionalidades para “Gerar a ferramenta de suporte à extensão do i^* pretendida”
- Conclusão da escrita do artigo pro SBCARS